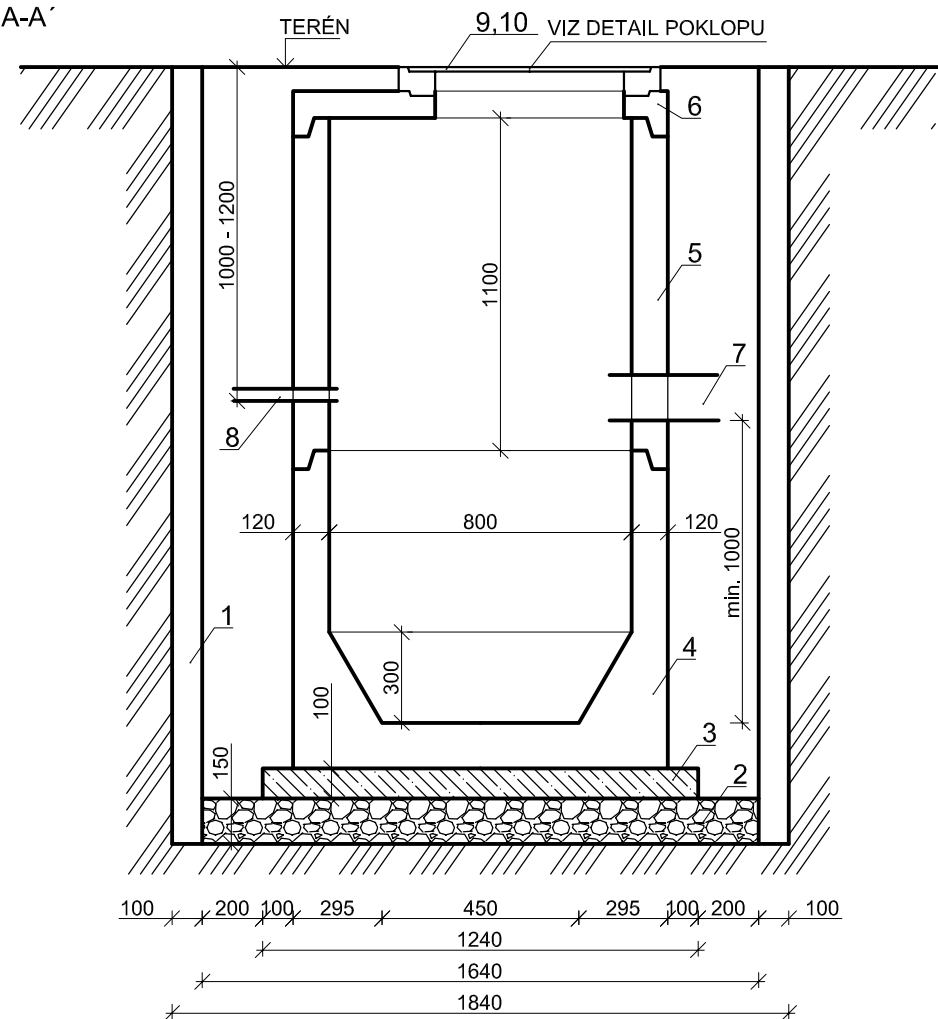


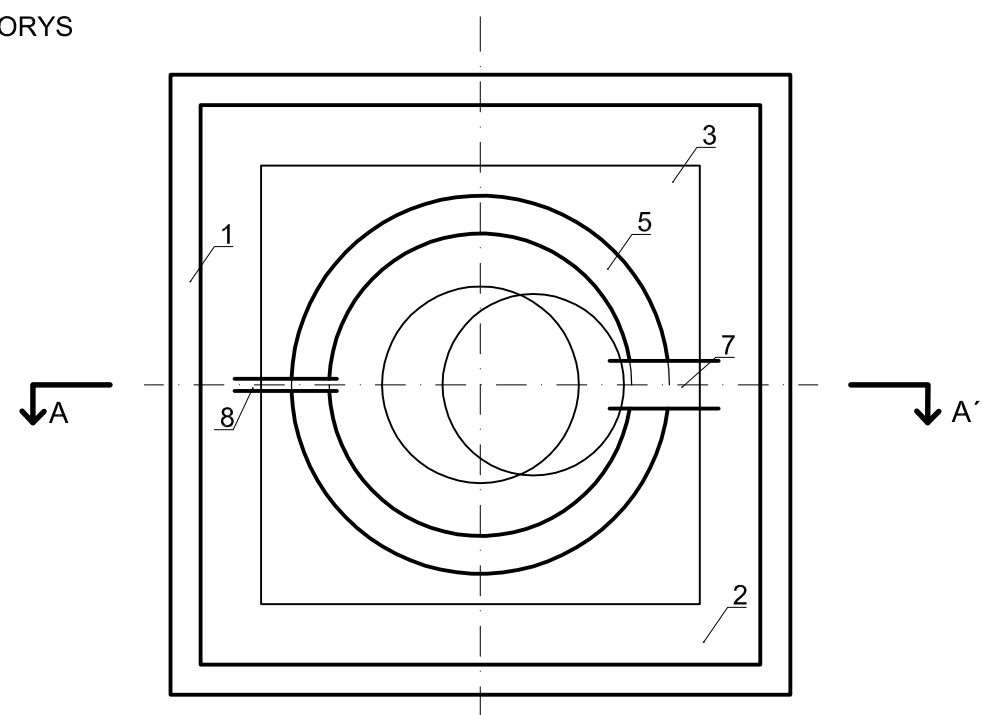
## BETONOVÁ ČERPACÍ ŠACHTA

- Ø 800mm  
- 1x technologické zařízení

ŘEZ A-A'



PŮDORYS

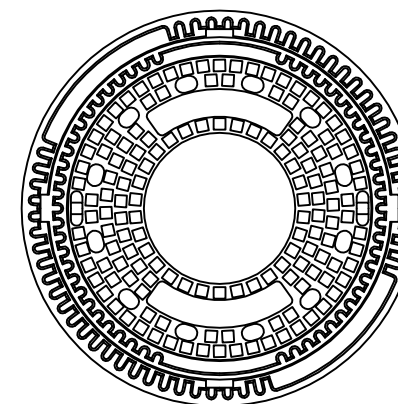
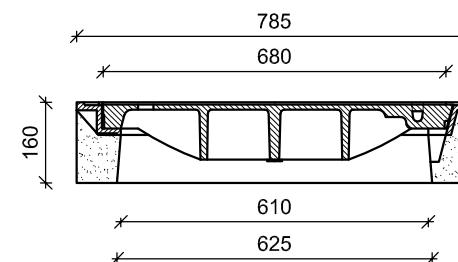


V PŘÍPADĚ VÝSKYTU PODZEMNÍ VODY BUDE  
ŠACHTA SE VZTLAKOVOU POJISTKOU

## DETAILY POKLOPŮ NA ČERPACÍ ŠACHTY

MĚŘÍTKO 1:15

- pojízdný litinový poklop s rámem, bez odvětrání



### LEGENDA:

1. PAŽENÍ
2. ŠTĚRKOPÍSKOVÉ LOŽE TL. 150 mm
3. BETONOVÁ PODKLADNÍ DESKA TL. 100 mm
4. BETONOVÉ PREFA DNO ČERPACÍ ŠACHTY
5. ŠACHTOVÁ SKRUŽ BEZ STUPADEL
6. ZÁKRYTOVÁ DESKA
7. NÁTOKOVÉ POTRUBÍ DN 150
8. VÝTLAČNÉ POTRUBÍ D40
9. POKLOP S RÁMEM
10. PLASTOVÝ POKLOP - nosnost min. 200 kg

Zodpovědný projektant:	Vypracoval:	Technická kontrola:	<b>RECPROJEKT s.r.o.</b> Fáblovka 404, Pardubice IČ 260 14 327, tel. 776 709 092 <a href="http://www.recprojekt.cz">www.recprojekt.cz</a>	
Ing. Pavel Brůna	Jan Šejnoha, DiS.	Ing. Jan Falta		
Kraj: Středočeský	Obec: Rostoklaty			
Investor: Obec Rostoklaty, Rostoklaty č.p. 32, PSČ 281 71				
<b>OBEC ROSTOKLATY</b> DOSTAVBA KANALIZACE - LOKALITA 18 RD ČERPACÍ ŠACHTA - STAVEBNÍ ČÁST			Stupeň	ZDS
			Datum	08/2015
			Formát	2×A4
			Zakázk. číslo	489.P45.15
			Měřítko:	Příloha:
			1 : 25	B.5